



ОТКРЫТОЕ АКЦИОНЕРНОЕ ОБЩЕСТВО
«НАУЧНО-ИССЛЕДОВАТЕЛЬСКИЙ ИНСТИТУТ
ЭЛЕКТРОННО-МЕХАНИЧЕСКИХ ПРИБОРОВ»
ОАО «НИИЭМП»

Утверждаю

в части раздела 7

Руководитель ГЦИ СИ – заместитель директора
ФБУ «Пензенский ЦСМ»

_____ А.А. Данилов
«__» _____ 2013 г.

Микроомметр ТС-200

Руководство по эксплуатации

РУКЮ.411212.038 РЭ



Пенза 2013 г.

СОДЕРЖАНИЕ

	с.
Введение.....	3
1 Описание и работа омметра.....	3
1.1 Назначение и область применения.....	3
1.2 Технические характеристики.....	3
1.3 Устройство и работа омметра.....	5
2 Указание мер безопасности.....	7
3 Подготовка к работе.....	8
4 Порядок работы.....	8
5 Возможные неисправности и способы их устранения.....	8
6 Техническое обслуживание.....	9
7 Проверка.....	10
8 Маркировка и пломбирование.....	16
9 Транспортирование и хранение.....	16
10 Гарантии изготовителя.....	17
11 Свидетельство об упаковывании.....	17
12 Сведения об утилизации.....	17
13 Свидетельство о приемке.....	18

Настоящее руководство по эксплуатации (РЭ) содержит сведения, необходимые для монтажа и эксплуатации микроомметра ТС-200 (далее омметр). Эти сведения включают информацию о назначении и области применения омметра, составе и принципе действия, подготовке к работе, порядке работы и техническому обслуживанию.

Персонал, эксплуатирующий омметр, должен иметь квалификационную группу по ПТБ не ниже 3.

1 Описание и работа омметра

1.1 Назначение и область применения

1.1.1 Омметр предназначен для измерения малых значений активного электрического сопротивления (переходного сопротивления контактов мощных выключателей, болтовых, паяных и других соединений) в условиях влияния помех электрического поля.

Омметр может использоваться при техническом обслуживании, ремонте, наладке энергосистем, разработке, изготовлении и испытаниях изделий электронной техники.

1.1.2 Нормальные условия эксплуатации омметра приведены в таблице 1.

Таблица 1

Температура воздуха окружающей среды, °С	20 ± 5
Атмосферное давление, мм рт. ст.	от 84 до 106 (630–795)
Относительная влажность воздуха, %	30 – 80
Напряжение сети питания, В	$220,0 \pm 4,4$
Частота источника питания, Гц	50 ± 1

1.1.3 Рабочие условия эксплуатации омметра приведены в таблице 2.

Таблица 2

Температура воздуха окружающей среды, °С	от минус 5 до плюс 35
Атмосферное давление, кПа (мм рт. ст.)	от 84 до 106 (630–795)
Относительная влажность воздуха, %	до 80 при 25 °С
Напряжение сети питания, В	220 ± 22
Частота источника питания, Гц	50 ± 1
Напряженность электрического поля, кВ/м	до 20

1.2 Технические характеристики

1.2.1 Виды и диапазоны измерений сопротивлений омметра, допускаемые значения измерительного тока приведены в таблице 3.

Таблица 3

Предел измерений	Единица младшего разряда (емр), мкОм	Пределы допускаемой основной приведенной погрешности, %	Измерительный ток, А, не более
10 Ом	1000,0	$\pm 0,1$	0,25
1 Ом	100,0	$\pm 0,1$	2,5
100 мОм	10,0	$\pm 0,1$	2,5
10 мОм	1,0	$\pm 0,15$	20
1 мОм	0,1	$\pm 0,25$	200
100 мкОм	0,01	$\pm 0,25$	200

1.2.2 Пределы допускаемой основной погрешности измерения омметра в нормальных условиях применения соответствуют значениям, приведенным в таблице 3.

1.2.3 Пределы допускаемой дополнительной погрешности измерений, вызванной изменением температуры окружающего воздуха от нормальной (20 ± 5 °С) до любой в пределах диапазона рабочих температур, не более предела допускаемой основной погрешности измерений.

1.2.4 Дополнительная погрешность при измерении сопротивления, вызванная влиянием помех электрического поля с напряженностью до 30 кВ/м, не более предела допускаемой основной погрешности.

1.2.5 Время установления рабочего режима омметра в нормальных и рабочих условиях применения не более 5 мин.

1.2.6 Время измерения не более 5 с.

1.2.7 Продолжительность непрерывной работы омметра без времени установления рабочего режима не менее 16 ч. Время перерыва до повторного включения не менее 30 мин.

1.2.8 Омметр соответствует I классу защиты обслуживающего персонала от поражения электрическим током по ГОСТ Р МЭК 536.

1.2.9 Изоляция омметра в нормальных условиях применения выдерживает в течение 1 мин без пробоя и перекрытия изоляции действие испытательного напряжения переменного тока частотой 50 Гц и действующим значением 1,5 кВ между замкнутыми штырями вилки сетевого кабеля и любым входным измерительным разъемом омметра.

1.2.10 Сопротивление изоляции между замкнутыми штырями вилки сетевого кабеля и любым входным измерительным разъемом омметра в нормальных условиях применения не менее 20 МОм.

1.2.11 Сопротивление защитного заземления между любым металлическим винтом на лицевой панели омметра и заземляющим контактом вилки кабеля сетевого питания не более 0,1 Ом.

1.2.12 Степень защиты оболочки омметра по ГОСТ 14254 IP40. Категория монтажа I, степень загрязнения 1.

1.2.13 Максимальная мощность потребления омметра от сети электропитания во время измерения не более $1500 \text{ В} \cdot \text{А}$.

1.2.14 Питание омметра осуществляется от сети переменного тока напряжением $(220 \pm 22) \text{ В}$ частотой $(50 \pm 1) \text{ Гц}$.

1.2.15 Габаритные размеры омметра не более:

- длина 420 мм;
- ширина 240 мм;
- высота 350 мм.

1.2.16 Габаритные размеры омметра в упаковке не более:

- длина 500 мм;
- ширина 255 мм;
- высота 390 мм.

1.2.17 Масса омметра не более 5 кг.

1.2.18 Длина кабеля измерительного не более 10 м.

1.2.19 Масса кабеля измерительного не более 2 кг.

1.2.20 Масса омметра в полной комплектности в транспортной таре не более 8 кг.

1.2.21 Состав омметра приведен в таблице 4

Таблица 4

Наименование составной части	Количество, шт.
1 Микроомметр ТС-200. РУКЮ.411212.038	1
2 Кабель сетевой к ПК	1
3 Кабель измерительный РУКЮ.685641.005	1
4 «Микроомметр ТС-200». Руководство по эксплуатации. РУКЮ.411212.038 РЭ»	1
5 Кабель дистанционного управления РУКЮ.685623.024	1
6 Ящик упаковочный	1

Примечание: Омметр может комплектоваться контактором, конструкция которого согласовывается с потребителем.

1.3 Устройство и работа

Принцип работы омметра основан на определении методом амперметра-вольтметра значения падения напряжения от протекания через контролируемый объект постоянного измерительного тока.

Измерение осуществляется по четырехпроводной схеме.

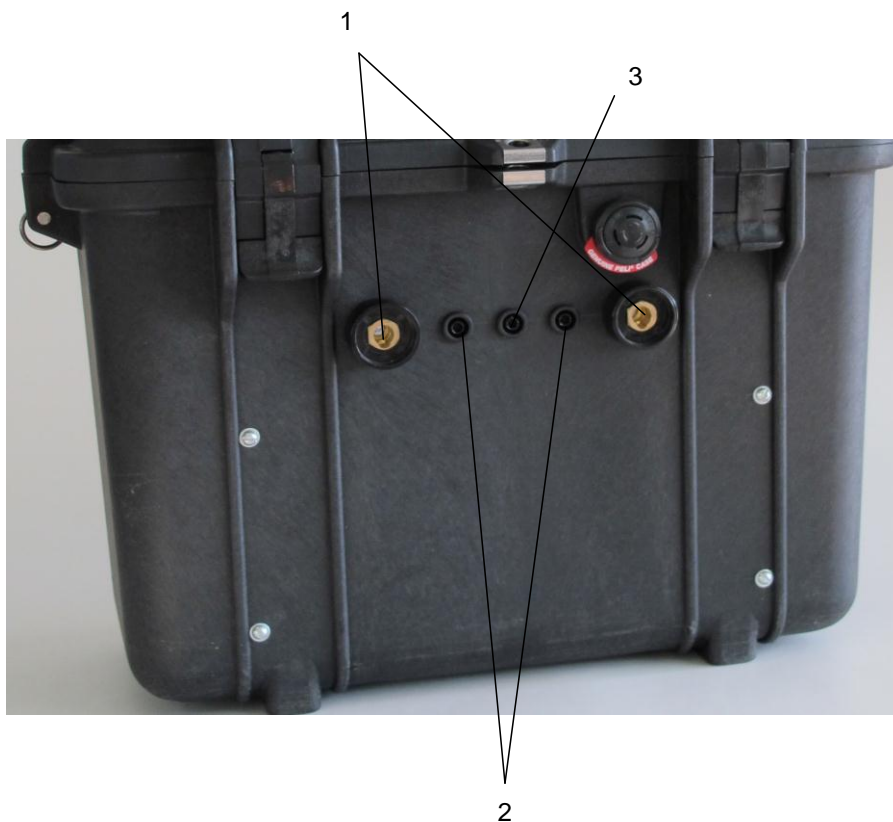
На лицевой панели омметра (рисунок 1) расположены:



1 – выключатель сетевого питания; 2 – колодка с предохранителем 10 А для подключения сетевого кабеля; 3 – клемма защитного заземления; 4 – цифровой индикатор; 5 – разъем для дистанционного управления внешним вольтметром в режиме триггера (при поверке); 6 – кнопки управления режимами и пределами измерений

Рисунок 1

На боковой панели омметра (рисунок 2) расположены:



1 – токовые клеммы; 2 – потенциальные клеммы; 3 – клемма «Экран»

Рисунок 2

Кабель измерительный (рисунок 3) состоит из клемм (1), кабеля (2), потенциальных зажимов (3) и токовых струбцин (4).

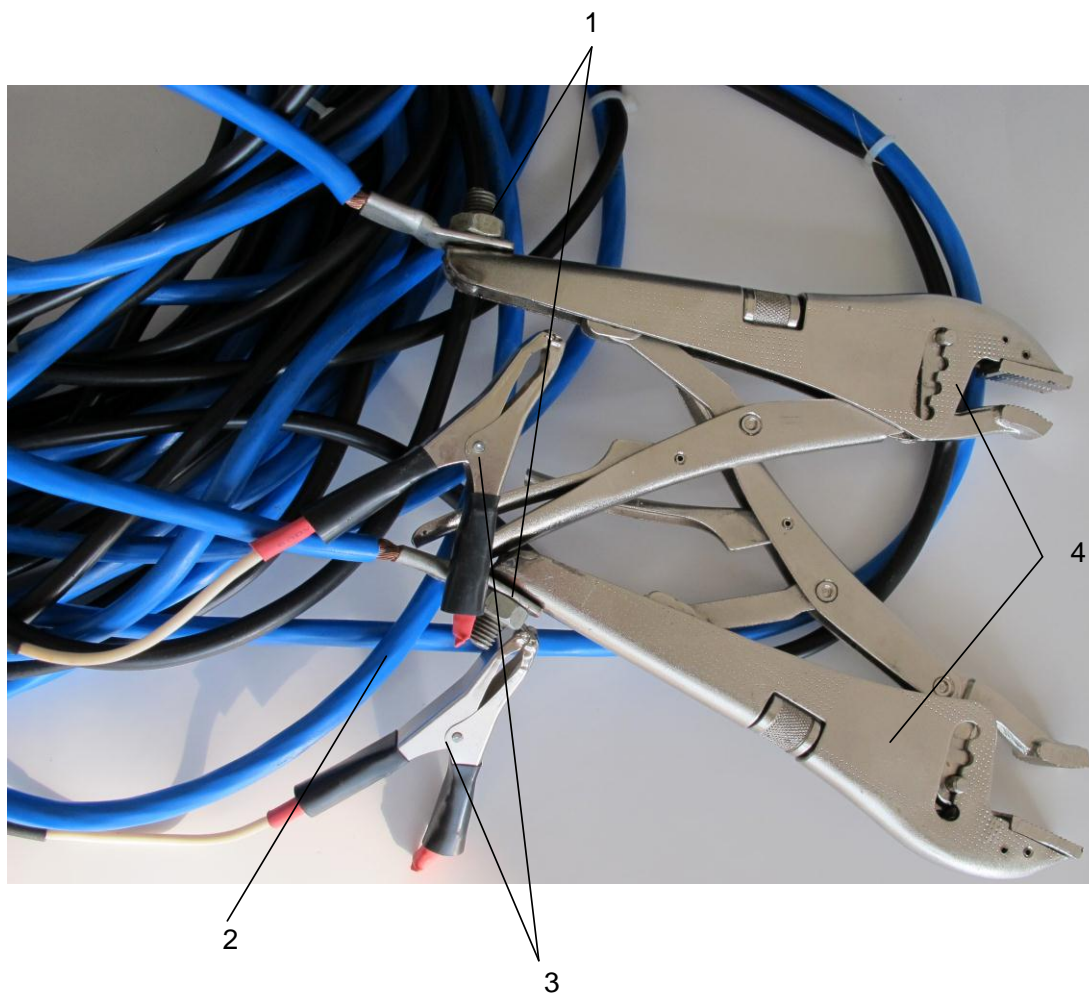


Рисунок 3

Примечание – По желанию потребителя прибор может быть оснащен входным кабелем с различными конструктивными исполнениями контактора (поставляемый вариант согласуется с заказчиком).

2 Указание мер безопасности

2.1 Работу с омметром должен проводить персонал, прошедший обучение в соответствии с требованиями ГОСТ 12.0.004 и имеющий квалификационную группу по правилам техники безопасности не ниже 3.

2.2 При работе с омметром обслуживающий персонал должен соблюдать общие требования по технической эксплуатации измерительных приборов, установленные ГОСТ 12.3.019.

2.3 Омметр снабжен сетевой вилкой с заземляющим контактом. При подключении вилки сетевого питания омметра к розетке, не имеющей заземляющего контакта необходимо перед работой подключить клемму защитного заземления омметра специальным заземляющим кабелем к заземляющему контуру.

2.4 Предохранитель, находящийся в колодке сетевого разъема, заменять только после отключения сетевого шнура омметра от сети ~ 220 В.

3 Подготовка к работе

3.1 Установить омметр вблизи мест заземления и сетевого питания на горизонтальной поверхности.

Примечание - При работе исключить попадание внутрь приборного каркаса влаги, загрязнений, снега и т.д.

3.2 Подключить зажим защитного заземления омметра к контуру защитного заземления (объекта измерения).

3.3 Соединить разъем кабеля измерительного с ответной частью, расположенной на передней стенке омметра.

3.4 Установить переключатель СЕТЬ в положение ВЫКЛЮЧЕНО.

3.5 Подключить вилку сетевого шнура омметра к сети ~ 220 В. Сам сетевой шнур подключается к колодке омметра.

3.6 Очистить поверхность объекта измерения от краски, окислов или загрязнений в местах подключения контактных наконечников.

Примечание – во избежание появления дополнительных погрешностей измерений от возникновения магнитных полей при подключении к объекту измерения кабель измерительный должен находиться в развернутом (расправленном) виде.

4 Порядок работы

4.1 Включить омметр, установив переключатель СЕТЬ в положение ВКЛЮЧЕНО.

4.2 Перед началом измерений прогреть омметр в течение 5 мин.

4.3 Кнопками " Δ " и " ∇ " установить необходимый предел измерения.

4.4 Установить концы контактных наконечников "U" кабеля измерительного на поверхности объекта измерения в точках, между которыми необходимо измерить сопротивление, а концы контактных наконечников "Г" - на максимальном удалении друг от друга.

4.5 Нажатием кнопки ПУСК перевести омметр в режим измерения.

Примечания:

1 Омметр не предназначен для измерения сопротивления объектов с большой индуктивностью.

2 Импульсные электромагнитные помехи могут вызвать грубые ошибки измерения. В этом случае, а также при сомнениях в правильности результата измерения (первое измеренное значение после включения или переключения микроомметра с одного предела измерения на другой может значительно отличаться от последующих) рекомендуется выполнять не менее трех измерений.

5 Возможные неисправности и способы их устранения

Перечень возможных неисправностей приведен в таблице 5.

Таблица 5

Наименование неисправности	Вероятная причина	Способ устранения
Не горит табло индикации результатов измерения при включении питания омметра	Перегорел предохранитель Неисправен кабель сетевого питания	Заменить предохранитель Исправить повреждение кабеля
Нестабильность показаний результатов измерений	Ненадежное заземление омметра Ненадежное контактирование с объектом измерения	Восстановить надежное заземление омметра Добиться надежного контактирования с объектом измерения

П р и м е ч а н и е - При проявлении неисправности, не указанной в таблице 5, омметр должен быть снят с эксплуатации до устранения неисправности.

6 Техническое обслуживание

Техническое обслуживание производится с целью бесперебойной работы, поддержания эксплуатационной надежности и повышения эффективности использования омметра.

6.1 Общие указания

6.1.1 Перечень работ различных видов технического обслуживания приведены в таблице 6.

Таблица 6

Периодичность обслуживания	Содержание работ и метод их проведения	Технические требования	Приборы, инструменты, материалы для проведения работ
1 раз в квартал	1 Удаление пыли ветошью, слегка увлажненной спиртом 2 Проведение внешнего осмотра	1 Проверка состояния креплений 2 Проверка отсутствия повреждений	Ветошь, 500 г Спирт-ректификат, 150 г

1 раз в год	Поверка	Проверка метрологических характеристик см. раздел 7.
-------------	---------	--

7 Поверка

7.1 Настоящий раздел устанавливает методы и средства поверки омметра.

7.2 Омметр подлежит обязательной поверке. Межповерочный интервал 1 год.

7.3 Операции и средства поверки

При проведении поверки должны быть выполнены операции, указанные в таблице 7.

Таблица 7

Наименование операции	Номер пункта методики	Выполнение операций при	
		первичной поверке	периодической поверке
1	2	3	4
1 Внешний осмотр	7.7.1	+	+
2 Проверка электрической прочности изоляции	7.7.2	+	-
3 Определение сопротивления защитного заземления	7.7.3	+	+
4 Определение сопротивления изоляции	7.7.4	+	+
5 Опробование	7.7.5	+	+
6 Проверка основной погрешности измерения сопротивления	7.7.6	+	+

7.4 Условия поверки

При проведении поверки должны соблюдаться следующие условия

- температура окружающего воздуха, °C 20 ± 2;
- относительная влажность воздуха, % 30 – 80;
- атмосферное давление, кПа (мм. рт. ст.) 84 – 106 (630 – 795);
- частота питающей сети, Гц 50 ± 1;
- напряжение питающей сети переменного тока, В 220,0 ± 4,4.

7.5 Средства поверки

При проведении поверки должны применяться средства измерений, указанные в таблице 8.

Таблица 8

№ п/п	Средства поверки	Технические характеристики
1	2	3
Основные средства измерений		
1	Катушка электрического сопротивления измерительная Р321	Номинальное значение сопротивления – 10 Ом; Класс точности – 0,01.
2	Катушка электрического сопротивления измерительная Р321	Номинальное значение сопротивления – 0,1 Ом; Класс точности – 0,01.
3	Катушка электрического сопротивления измерительная Р310	Номинальное значение сопротивления – 0,001 Ом; Класс точности – 0,01.
4	Катушка электрического сопротивления измерительная Р323	Номинальное значение сопротивления – 0,0001 Ом; Класс точности – 0,05.
5	Компаратор напряжений Р3003	Диапазон воспроизводимых напряжений от 0 до 10 В; Класс точности 0,0005.
6	Мультиметр Fluke 8846A	Диапазон измерений напряжений до 1000 В. Погрешность измерений напряжений 0,002 %
7	Мегомметр М4101	Предел измерений до 200 МОм; Выходное напряжение до 1000 В.
8	Измеритель сопротивления заземления ИСЗ	Диапазон измерений сопротивлений до 2 Ом; Погрешность измерения сопротивления $\pm 2,5$ %.
Вспомогательное оборудование		
9	Универсальная пробойная установка УПУ-1М	Диапазон выходных переменных напряжений от 0 до 10 кВ; Пульсации выходного напряжения ± 5 %.
Средства контроля условий поверки		
10	Гигрометр психрометрический ВИТ 2	Диапазон измерений температуры от 15 до 41 °С; Цена деления 0,2 °С; Диапазон измерений относительной влажности от 20 до 93 %; Пределы допускаемой абсолютной погрешности измерения влажности ± 1 %.

Продолжение таблицы 8

1	2	3
11	Барометр-анероид метеорологический БАММ-1	Диапазон измерений давления от 80 кПа до 107 кПа; Абсолютная погрешность измерений давления ± 1 кПа.
12	Частотомер сетевой Ф 246	Диапазон измерений частоты от 45 до 55 Гц; Входное напряжение частотомера от 176 до 264 В; Предел допускаемой основной погрешности $\pm 0,04$ %.
13	Вольтметр Э 545	Диапазон измерений от 0 до 300 В; Класс точности 0,5.

Примечание – Допускается применять другие средства измерений, удовлетворяющие по точности требованиям настоящей методики поверки.

7.6 Требования безопасности

При проведении поверки руководствуются Межотраслевыми правилами по охране труда (правила безопасности) при эксплуатации электроустановок ПОТ РМ – 016, РД 153 –34.0 – 03.150, «Правилами технической эксплуатации электроустановок потребителей».

7.7 Проведение поверки

7.7.1 Внешний осмотр

При проведении внешнего осмотра должно быть установлено соответствие следующим требованиям:

- поверяемый омметр должен быть укомплектован в соответствии с настоящим руководством по эксплуатации;
- омметр не должен иметь механических повреждений, которые могут повлиять на его метрологические и технические характеристики, а также на безопасность персонала;
- заводской номер и тип, нанесенные на корпус омметра, должны быть четкими и не допускать неоднозначности в прочтении.

7.7.2 Проверка электрической прочности изоляции

7.7.2.1 Проверку электрической прочности изоляции на пробой проводить на универсальной пробойной установке УПУ-1М (далее - установке) следующим образом.

7.7.2.2 Замкнуть между собой входные штыри вилки кабеля сетевого питания омметра и подключить к ним выходную шину пробойной установки, а вторую выходную шину установки - к любому входному измерительному разъему омметра.

7.7.2.3 Включить установку и, повышая напряжение (плавно или равномерно ступенями не более, чем по 300 В, так, чтобы оно достигло испыта-

тельного значения за 5–10 с), установить значение выходного напряжения равным 1500 В.

7.7.2.4 Выдержать омметр под испытательным напряжением в течение 1 мин. Отключить испытательное напряжение.

7.7.2.5 Результаты считать удовлетворительными при выполнении требований 1.2.9. Появление “короны” или шума при испытании не является признаком неудовлетворительных результатов.

7.7.3 Проверка сопротивления защитного заземления

7.7.3.1 Электрическое сопротивление между любым металлическим винтом на лицевой панели омметра и заземляющим контактом вилки кабеля сетевого питания проверять с помощью измерителя сопротивления заземления.

7.7.3.2 Омметр считается выдержавшим проверку, если измеренное сопротивление не превышает 0,1 Ом.

7.7.4 Проверка сопротивления изоляции

7.7.4.1 Проверку сопротивления изоляции омметра проводить мегомметром следующим образом.

7.7.4.2 Замкнуть между собой входные штыри вилки кабеля сетевого питания омметра и подключить к ним выходной зажим мегомметра, а второй выходной зажим мегомметра - к любому входному измерительному разъему омметра.

7.7.4.3 Измерить электрическое сопротивление изоляции. Отсчет результата измерения производить не ранее, чем через 30 с после подачи измерительного напряжения.

7.7.4.4 Результаты считать удовлетворительными, если значение сопротивления изоляции не менее 20 МОм.

7.7.5 Опробование

7.7.5.1 Собрать схему в соответствии с рисунком 4. В качестве объекта измерения (ОИ) подключить катушку электрического сопротивления с номинальным значением 10 Ом.

7.7.5.2 Клавишу СЕТЬ включателя сетевого питания омметра установить в положение «Включено».

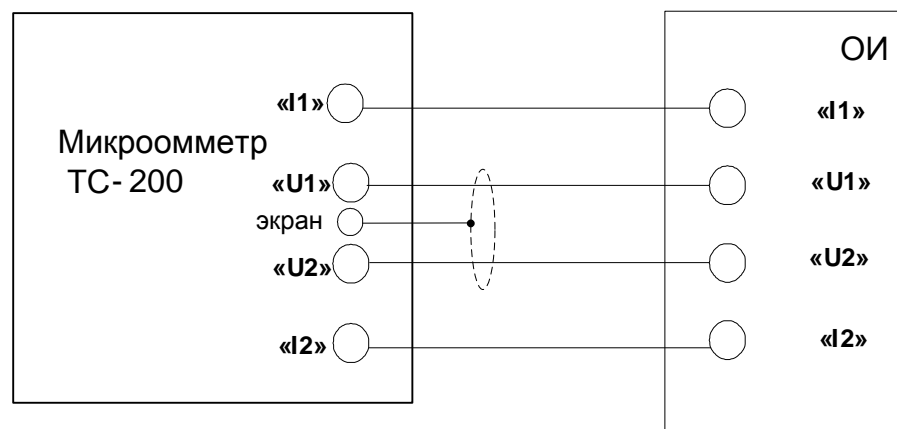


Рисунок 4

7.7.5.3 Выполнить операции, указанные в разделе 4 настоящего руководства по эксплуатации, измерить электрическое сопротивление катушки. При этом на цифровом табло омметра должно отобразиться значение сопротивления близкого к 10 Ом.

7.7.6 Проверка основной погрешности измерения сопротивления

7.7.6.1 Собрать схему приведенную на рисунке 5. В качестве объекта измерения (ОИ) подключить катушку электрического сопротивления с номинальным значением 10 Ом.

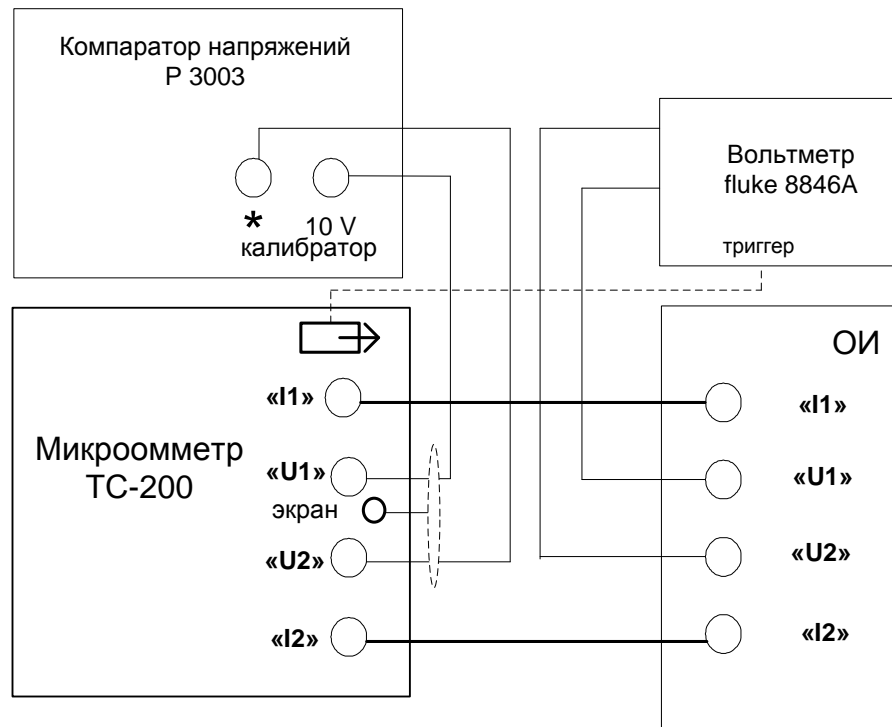


Рисунок 5

7.7.6.2 Соединить дистанционный выход омметра $\boxed{\Rightarrow}$ с соответствующим входом вольтметра Fluke 8846A кабелем дистанционного управления, входящим в комплект омметра.

7.7.6.3 Настроить вольтметр Fluke 8846A в режим внешнего запуска (триггера) и выбрать предел 10 В.

7.7.6.4 Установить на компараторе напряжений Р3003 напряжение 2,5 В.

7.7.6.5 Запустить ТС-200 на измерение на пределе 10 Ом. Зафиксировать показания вольтметра Fluke 8846A U_{κ} и омметра $R_{и}$.

7.7.6.6 Рассчитать значение номинального сопротивления по формуле

$$R_0 = \frac{U_{\kappa}}{I},$$

где U_{κ} – выходное напряжение компаратора Р3003 (калибратора);

I – значение тока, рассчитываемое по формуле

$$I = \frac{U_{\epsilon}}{R_k},$$

где U_{ϵ} – напряжение, измеренное вольтметром Fluke 8846A;
 R_k – номинальное значение катушки сопротивления.

Таблица 9

Предел измерения омметра, мОм	Выходное напряжение компаратора Р3003 (калибратора), В	Номинальное значение катушки сопротивления (ОИ), Ом
10000	2,5	10
	2,0	
	1,5	
	1,0	
	0,5	
1000	2,5	0,1
	2,0	
	1,5	
	1,0	
	0,5	
100	0,25	0,1
	0,20	
	0,15	
	0,10	
	0,05	
10	0,20	0,001
	0,15	
	0,10	
	0,05	
1	0,20	0,0001
	0,15	
	0,10	
	0,05	
0,1	0,020	0,0001
	0,015	
	0,010	
	0,005	

7.7.6.7 Вычислить основную приведенную погрешность γ_i измерения сопротивления по формуле:

$$\gamma_i = \frac{R_u - R_0}{R_n} \cdot 100 \%,$$

где R_u – результат измерений омметра;

R_0 – номинальное значение измеряемого сопротивления;

R_n – значение выбранного предела измерений омметра.

7.7.6.8 Повторить операции 7.7.6.3 – 7.7.6.7 последовательно на всех пределах измерений омметра в соответствии со значениями таблицы 9 и выбирая соответствующие пределы образцовых средств измерений.

7.8 Оформление результатов поверки

7.8.1 Результаты периодической и первичной поверки омметра оформляются выдачей свидетельства о поверке, в котором указывается срок действия и дата очередной поверки. При этом поверительное клеймо наносится либо на свидетельство о поверке, либо непосредственно на прибор.

7.8.2 При отрицательных результатах поверки омметр к применению не допускается и выдают извещение о непригодности с указанием причин.

8 Маркировка и пломбирование

8.1 На верхней крышке корпуса омметра находится маркировочная планка, на которую нанесены: наименование – микроомметр ТС-200, товарный знак предприятия-изготовителя, зав. номер и дата изготовления.

8.2 Предприятием-изготовителем осуществляется пломбирование омметров. Место пломбирования находится на лицевой панели омметра.

8.3 Снятие пломб производится поверочной организацией, она же после соответствующего ремонта и поверки вновь пломбирует омметр.

9 Транспортирование и хранение

9.1 Предельные условия транспортирования, установленные для группы 3 по ГОСТ 22261:

- температура окружающего воздуха, °С от минус 50 до плюс 70;
- относительная влажность воздуха, % до 95 при 30°С;
- атмосферное давление, кПа (мм рт. ст.) 84–106,7 (630–800);

транспортная тряска:

- число ударов в минуту от 80 до 120;
- максимальное ускорение, м/с² 30;
- продолжительность воздействия, ч 1.

Положение омметра при транспортировании в упаковке в транспортном средстве – горизонтальное.

9.2 Омметры до введения в эксплуатацию (в течение гарантийного срока хранения) должны храниться в упаковке предприятия – изготовителя на складах при температуре окружающего воздуха от 0 до 40 °С и относительной влажности воздуха 80 % при температуре 35 °С.

9.3 При транспортировании омметра самолетом, его следует располагать в герметизированном отапливаемом отсеке.

9.4 Хранить омметры без упаковки следует при температуре окружающего воздуха от 10 до 40 °С и относительной влажности воздуха 80 % при температуре 25 °С. В атмосфере внутри транспортных средств и помещений

для хранения содержание коррозионно-активных агентов должно удовлетворять требованиям, предъявляемым к атмосфере типа I по ГОСТ 15150.

9.5 По требованию заказчика омметр может быть законсервирован для длительного хранения по ГОСТ 9.014

10 Гарантии изготовителя

10.1 Изготовитель гарантирует соответствие омметра техническим характеристикам, указанным в РЭ при соблюдении условий эксплуатации, транспортирования и хранения, установленных настоящим документом.

10.2 Гарантийный срок омметра составляет 12 месяцев со дня его отгрузки.

10.3 Адрес для предъявлений претензий по качеству:
440000, г. Пенза, ул. Каракозова, 44, ОАО «НИИЭМП»

11 Свидетельство об упаковывании

Микроомметр ТС-200 РУКЮ.411212.038 зав. № _____ упакован в соответствии с действующей технической документацией.

_____	_____	_____
должность	личная подпись	расшифровка подписи

год число месяц		

Свидетельство об упаковывании заполняет изготовитель омметра.

12 Сведения об утилизации

12.1 Омметр не представляет опасности для жизни, здоровья людей и окружающей среды.

12.2 После окончания срока службы (эксплуатации) узлы и блоки омметра сдаются в металлолом в установленном на предприятии порядке в соответствии с ГОСТ 12.0.003. Драгматериалов в омметре не содержится.

13 Свидетельство о приемке

Микроомметр ТС-200 РУКЮ.411212.038 зав. № _____ изготовлен и принят в соответствии с обязательными требованиями государственных стандартов, действующей технической документацией и признан годным для эксплуатации.

Представитель ОТК

М.П.

личная подпись

расшифровка подписи

год, месяц

Проверка микроомметра ТС-200 зав. № _____ проведена.

Поверитель

М.П.

личная подпись

расшифровка подписи

год, месяц

Изм.	Номера листов (страниц)				Всего листов (страниц) в документе	Номер документа	Входящий номер сопроводительного документа и дата	Подпись	Дата
	измененных	замененных	новых	изъятых					